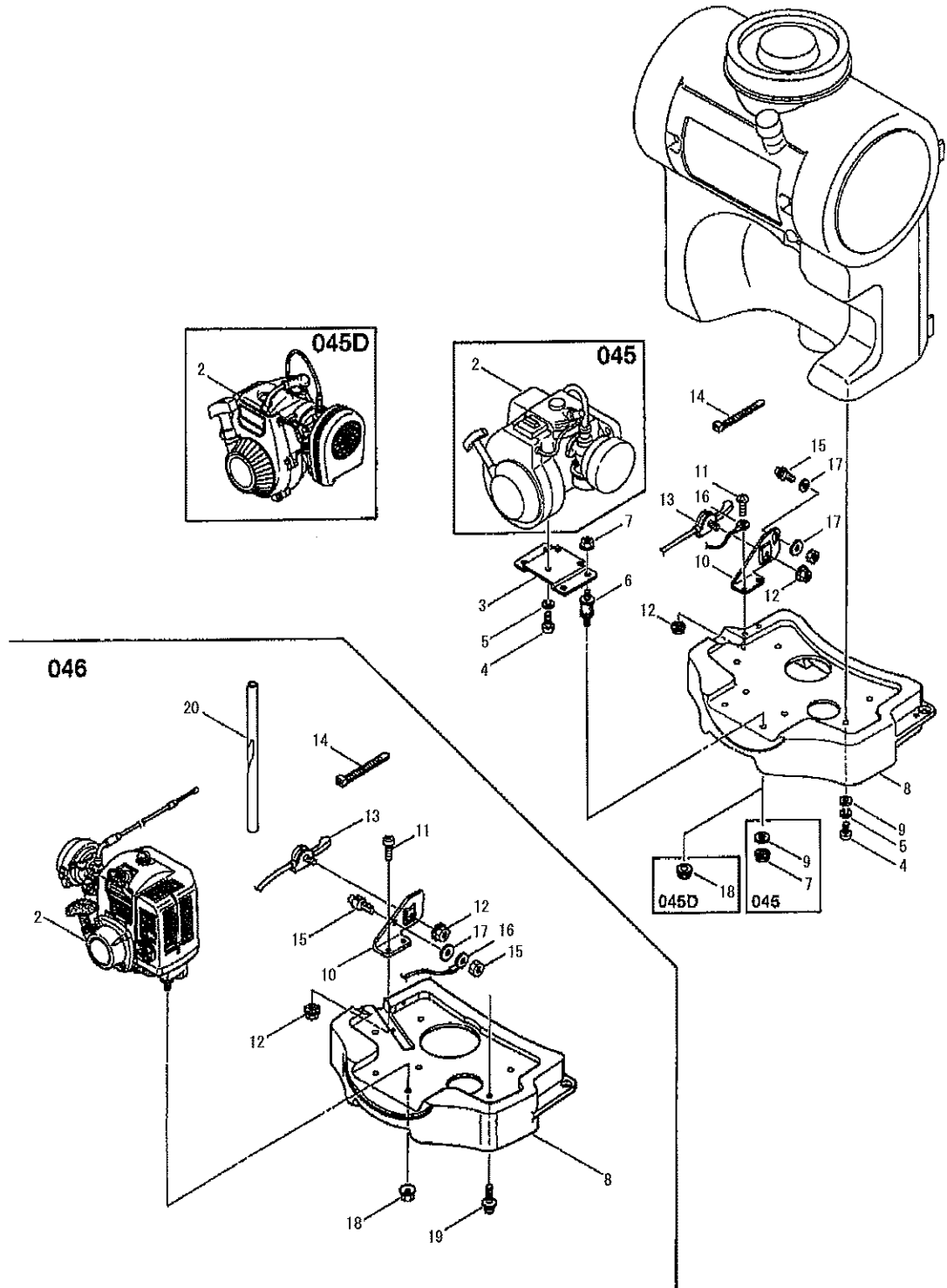


1 1 • MS045 • MS045D • MS046
本 体
MAIN BODY

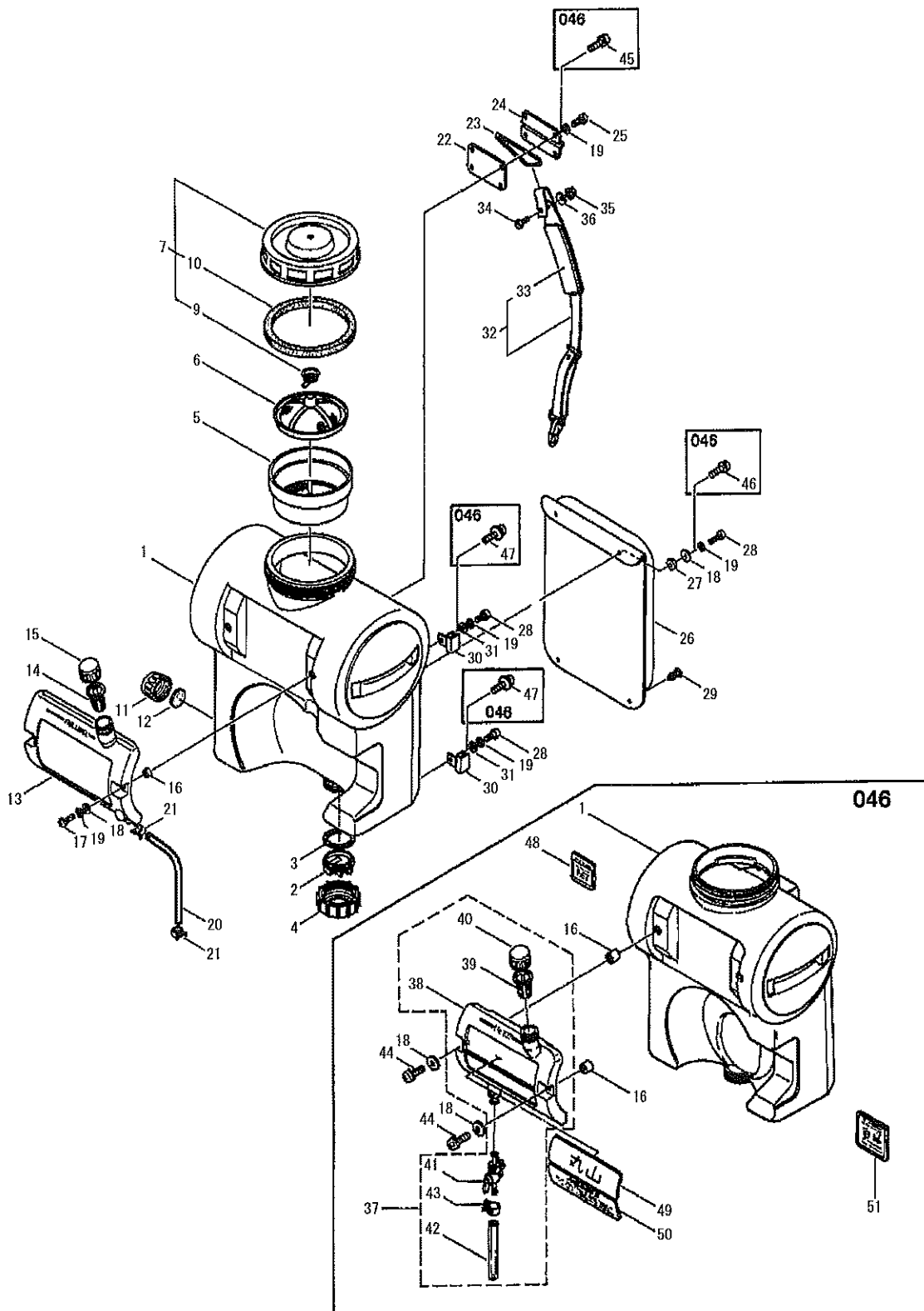
045/045D



MS045D
本体

記号	見出し番号	部品番号	部品名称	個数	規格	備考	メーカーコード
	11-1	323380	MS045D	1			
×	11-2	111151	エンジン カワキ	1	TF022H-AG22		
×	11-3	106319	ブラケット	1			
	11-4	081454	ナベ コネジ (+) M6X14	7	M6X14		
	11-5	012502	ハネ ガネ M6 2コウ	7	M6 2コウ		
	11-6	109246	ボウシゴム	4	25-M6X14X8.5		
	11-7	100420	セライトツキフランジ ナット	4	M6		
△	11-8	106334	カクイ	1	7カ (5R4/14)		
	11-9	019056	ヒラサ ガネ 6.5X18XT1	4	6.5X18XT1		
×	11-10	103156	ステー	1	ユニク		
	11-11	081415	ナベ コネジ (+) M5X0.8X16	2	M5X0.8X16		
	11-12	103549	セライトツキフランジ ナット	3	M5		
	11-13	102377	スロツトルバ	1	E350100ストローク 6		
	11-14	105337	アロンパント	2	CV-100		
	11-15	101110	スイッチ	1	AV0.5X490L クロ		
△	11-16	102380	アースコート	1	AV0.5X250XM6XM8		
	11-17	012489	ヒラサ ガネ M8 コカ タマル	2	M8 コカ タマル		
	11-18	109704	サラバネ ガネ ネットナット	4	M6 (サ ガネ 118)		

1 2 • MS045 • MS045D • MS046
薬剂タンク
CHEMICAL TANK

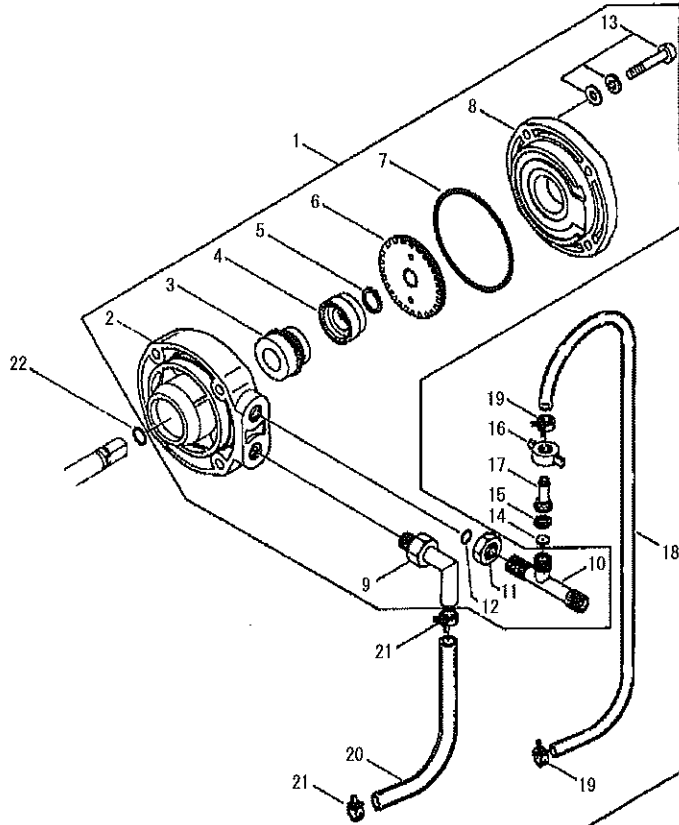


MS045D
薬剤タンク

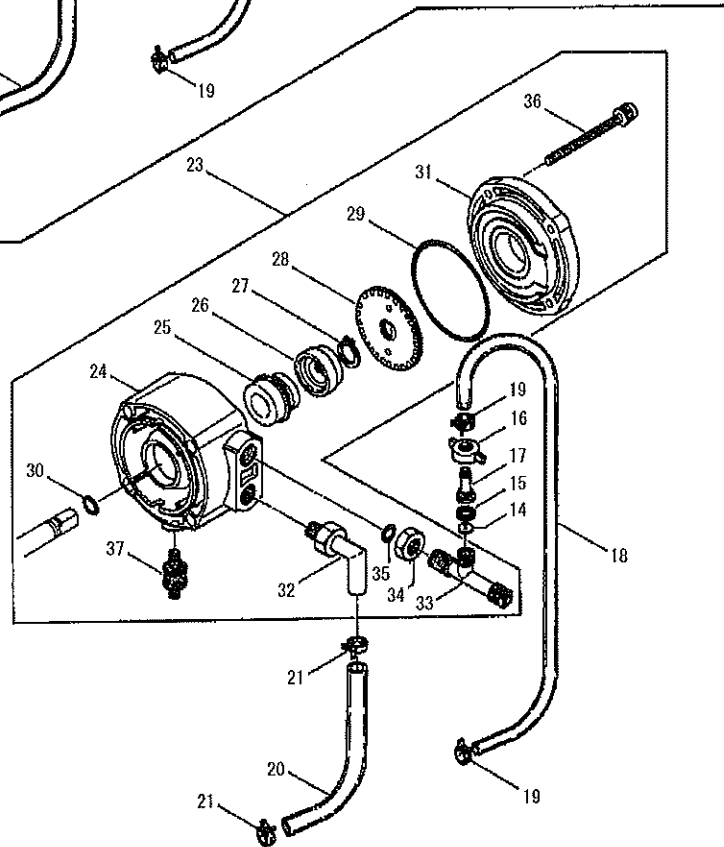
記号	見出し番号	部品番号	部品名称	個数	規格	備考	メーカーコード
	12-1	106327	ヤクサ ^レ イタンク	1	ナチユラル		
	12-2	106329	コネクタ	1	ニユウハクシヨク		
	12-3	107176	ゴ ^レ マルハ ^レ ツキン	1	50X60X3T		
	12-4	100466	メカ ^レ ネキヤツフ	1			
	12-5	106330	ストレナ	1			
	12-6	102623	ストレナ	1			
	12-7	106331	ヤクサ ^レ イタンクフタマトメ	1		9, 10774M	
	12-9	022363	タンクナカフ ^レ タ	1			
	12-10	022362	ヤクサ ^レ イタンクフタハ ^レ ツキン	1			
	12-11	106333	キヤツフ	1	アカ(5R4/14)		
	12-12	029299	ハ ^レ ツキン 36XT3	1	36XT3.0		
×	12-13	106335	ネリヨウタンク	1	ナチユラル		
	12-14	106920	ストレナマトメ	1			
	12-15	028391	キヤツフ ^レ マトメ アカ	1	アカ		
	12-16	106344	カラ-	2	シロ		
△	12-17	081465	ナ ^レ コネシ ^レ (+) M6X18(ISO)	2	M6X18(ISO)		
	12-18	019056	ヒラサ ^レ ガ ^レ ネ 6.5X18XT1	4	6.5X18XT1		
	12-19	012502	ハ ^レ ネサ ^レ ガ ^レ ネ M6 2コ ^レ ウ	10	M6 2コ ^レ ウ		
	12-20	105334	ピ ^レ ニールホ-ス	1	7X11X125L		
△	12-21	105335	ホ-スハ ^レ ント ^レ	2	100-06-00		
	12-22	106349	フ ^レ レート	1			
	12-23	029306	セカン	1			
	12-24	106350	フ ^レ ラケット	1			
	12-25	081452	ナ ^レ コネシ ^レ (+) M6X10(ISO)	4	M6X10(ISO)		
△	12-26	106351	セアテ	1	アカ		
	12-27	106352	ゴ ^レ ウセイシ ^レ ユシマルハ ^レ ツキン	2	5.5X16X1.5T		
	12-28	081453	ナ ^レ コネシ ^レ (+) M6X12	4	M6X12		
	12-29	116082	フアスナ ヨビ ^レ 7	2	ヨビ ^レ 7		
	12-30	106353	クリツフ	2	シロ		
	12-31	013754	ヒラサ ^レ ガ ^レ ネ M6 ミカ ^レ キマル	2	M6 ミカ ^レ キマル		
	12-32	025906	セオイハ ^レ ント ^レ マトメ	2	1SET(2ホソ)	33774M	
	12-33	019874	カタアテ	2			
×	12-34	020654	トクシユホ ^レ ルト M6X14	2	M6X14		
	12-35	100420	セライトツキフランジ ナット	2	M6		
	12-36	100603	カツフ ^レ ザ ^レ ガ ^レ ネ	2	6X23XT1.6		

1 3 • MS045 • MS045D • MS046
動力噴霧機
POWER SPRAYER

045/045D



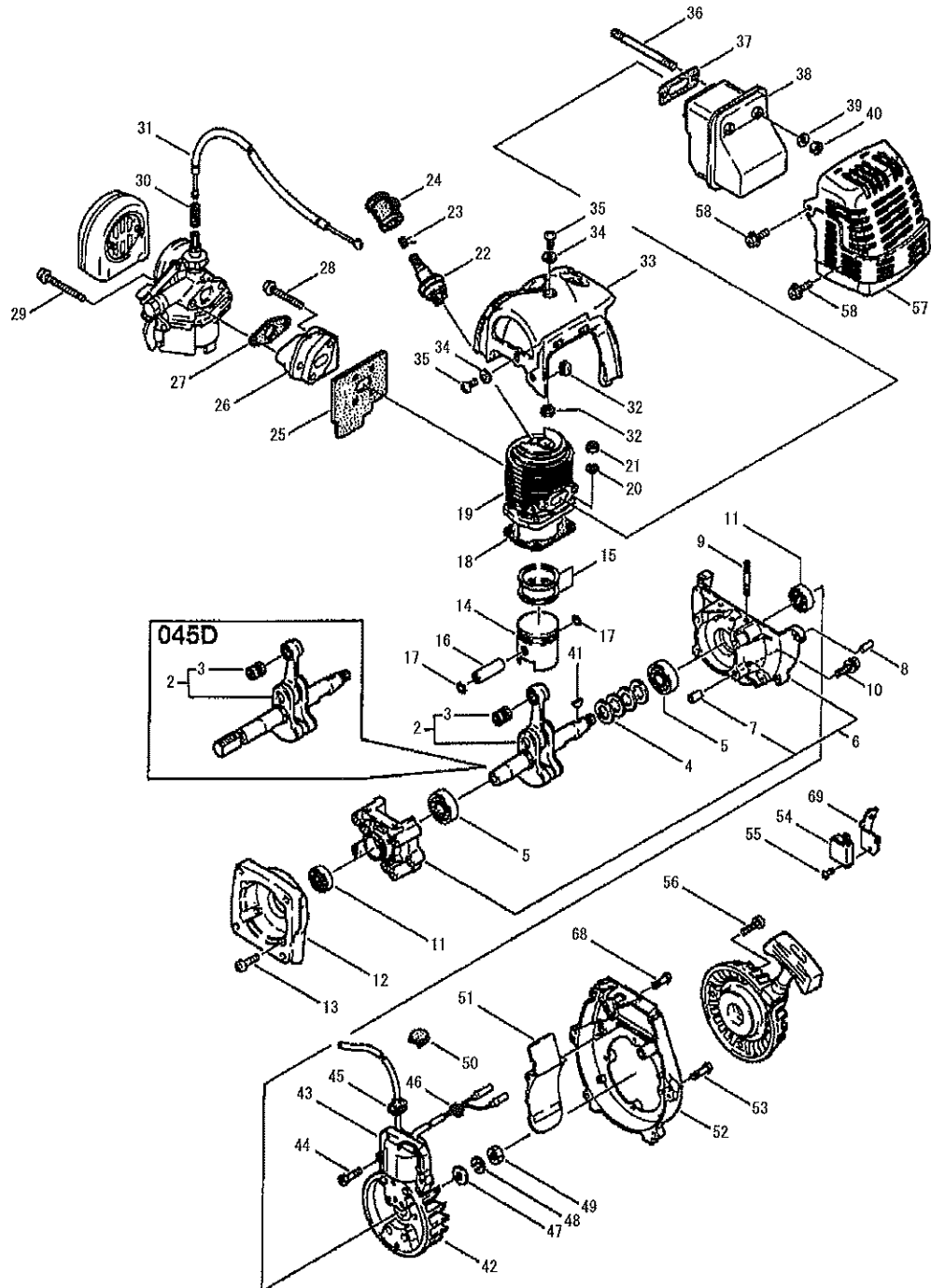
046



MS045D
動力噴霧機

記号	見出し番号	部品番号	部品名称	個数	規格	備考	メーカーコード
△	13-1	106320	ホンプ クミタ	1		2~137㎞	
×	13-2	106275	ケーシング	1			
	13-3	107421	メカニカルシール	1	EH790-012		
	13-4	107201	ホルダ	1			
	13-5	106323	カバー メモ	1	シヨウ12		
	13-6	107202	インペラ	1	57XT3.43X12		
	13-7	014033	リンク	1	S67		
	13-8	106276	ケーシングカバー	1			
	13-9	106325	エルボ	1	ク		
	13-10	106326	ツギテ	1			
	13-11	025604	6カクナット	1	PF1/4 ムツキナシ		
	13-12	011343	リンク P10A	1	P10A		
△	13-13	092068	ナベ コネジ (+) WSW	4	M6X45 (SMK)		
	13-14	100704	ノズル1.0 1.0X8.2XT1	1	1.0X8.2XT1		
	13-15	100703	ゴムパッキン 6X11.5XT2.5	1	6X11.5XT2.5		
	13-16	023266	ホースメッシュナット PF1/4	1	PF1/4		
	13-17	106346	ホースナット	1			
	13-18	106347	ビニールホース	1	5X8X400L		
	13-19	106348	ホースバンド	2	075-06-00		
	13-20	105336	ビニールホース	1	10X15X180L		
	13-21	103033	ホースバンド	2	150-05-00		
	13-22	013963	リンク	1	S10		

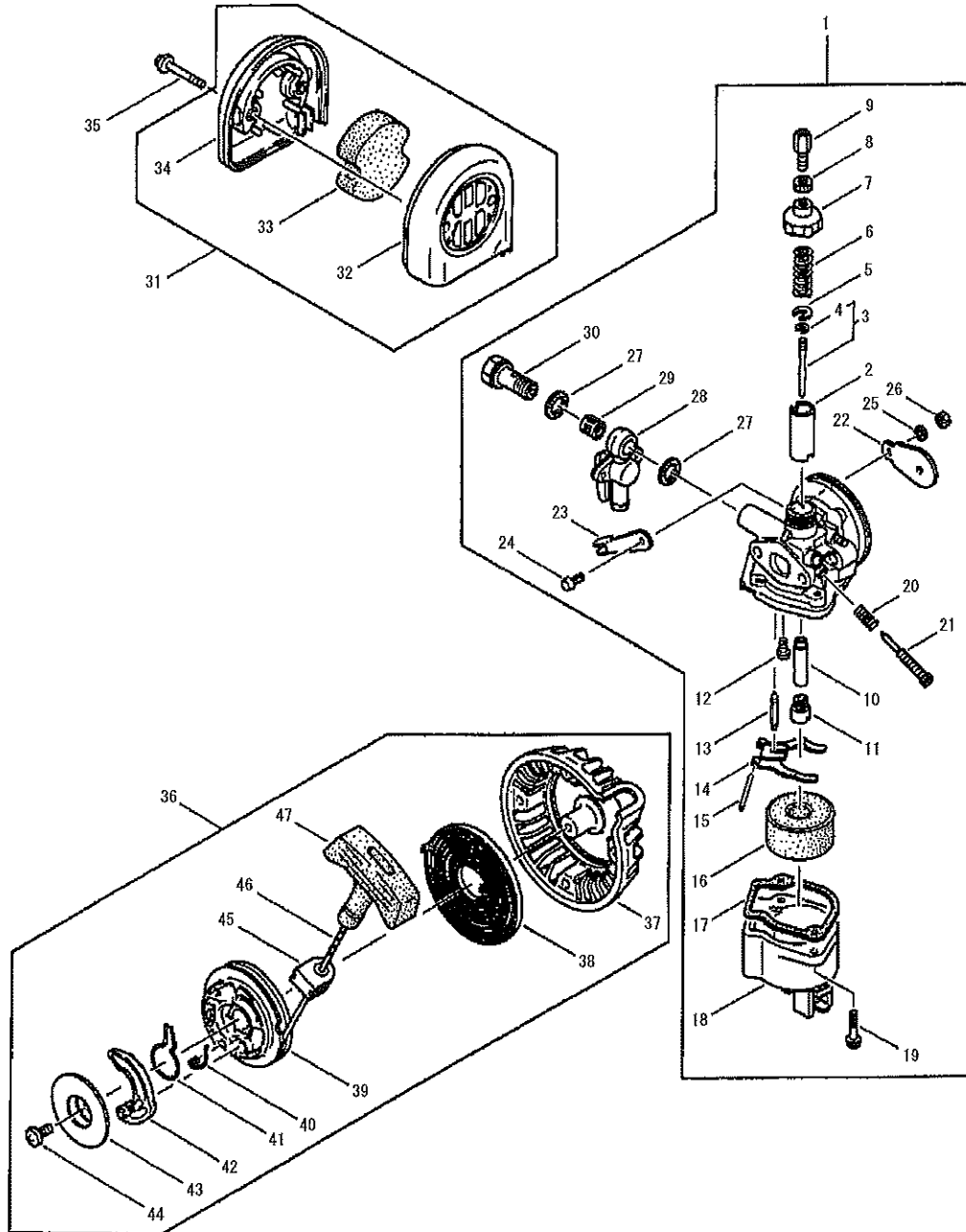
1 6 ・ MS045D ・ MS055D
エンジン (クランクケース・シリンダ)
ENGINE (Crankcase, Cylinder)



MS045D
エンジン (クランクケース・シリンダ)

記号	見出し番号	部品番号	部品名称	個数	規格	備考	メーカーコード
×	16-1	111151	エンジン カワキ	1	TF022H-AG22		
	16-2	577347	クランクシャフトASSY	1		37クム	49119-6034
	16-3	943597	ニードルベアリング	1			13033-2003
	16-4	911320	シム	AR			311501-3231-00
	16-4	943128	シム	AR			311501-3232-00
	16-4	943129	シム	AR			311501-3233-00
	16-4	943130	シム	AR			311501-3234-00
	16-5	944111	ボールベアリング (#6001V3)	2			311501-4211A
	16-6	577348	クランクケースASSY	1		77クム	49120-6041
	16-7	573908	ピン	2			92043-1302
△	16-8	071100	ダウエルピン	2			83113-41251
×	16-9	071099	ウエコミボルト	4			17260514
	16-10	573179	スクリュ	4			92009-2115
	16-11	573958	オイルシール	2	92049-2108		92049-2108
	16-12	577349	フランジ	1			41086-2090
	16-13	573973	スクリュ	4			214B0516
	16-14	573955	ピストン	1	13001-2078		13001-2078
	16-15	073343	ピストンリングセット	1			83113-41471
	16-16	943943	ピストンピン	1			13002-2058
	16-17	943581	スナップリング	2			92033-2060
	16-18	943589	シリンダガスケット	1			11009-2796
	16-19	573948	シリンダ	1	11005-2100		11005-2100
	16-20	071692	パネサガネ	4			461F0500
	16-21	944415	ナット	4			311B0500
	16-22	979350	スバークプラグ BM7A	1	BM7A		018-11600-200
	16-23	943771	ターミナル	1			21169-2051
	16-24	943773	スバークプラグキャップ	1			21130-2056
	16-25	573961	ガスケット	1			11009-2795
	16-26	573960	インシュレータ	1	16073-2115		16073-2115
	16-27	573962	ガスケット	1			11009-2845
	16-28	572912	スクリュ	2			92009-2249
	16-29	943738	スクリュ	2			234B0543
	16-30	944004	スプリング	1			31159Z-6108A
×	16-31	944795	スロツトルケーフル	1			54012-2301
	16-32	577350	ワッシャ	2			92200-2008
	16-33	573984	シユラウト	1			49089-2416
	16-34	573989	ワッシャ	2			92022-2387
	16-35	573988	スクリュ	2	92009-2236		92172-2061
	16-36	577351	スタット	2			92004-2121
	16-37	573951	ガスケット	1			1109-2513
	16-38	577352	マフラASSY	1			49070-2520
	16-39	573952	ワッシャ	2			92022-2377
	16-40	577353	ナット	2			322B0500
×	16-41	071090	キー	1			92038-2079
	16-42	573964	フライホイール	1	21050-2194		21050-2194
	16-43	573965	イグニツションコイルアセンブリ	1			21171-2196
	16-44	943644	スクリュ	2			311510-8127A
	16-45	573966	クローメツト	1			92071-2115
	16-46	943968	クローメツト	1			92071-2085
	16-47	071190	ワッシャ	1			83113-41391
	16-48	071615	パネサガネ M8 2ゴウ	1	M8 2ゴウ		
	16-49	943173	ナット	1			315B0800
	16-50	573967	クローメツト	1			92071-2118
	16-51	573985	プレート	1			13183-2080
	16-52	577354	ファンハウジング	1			59066-2387-9B
	16-53	573986	スクリュ	4			214B0416
	16-54	573079	ICユニット	1			159-21800-800
	16-55	943579	スクリュ	1			233B0408
	16-56	944794	スクリュ	4			92009-2225
	16-57	577355	マフラフ ロケツタ	1			49106-2465
△	16-58	577356	ボルト	2			92150-2162

17・MS045D・MS055D
エンジン (キャブレータ・リコイルスタータ)
ENGINE (Carburetor, Recoil Starter)

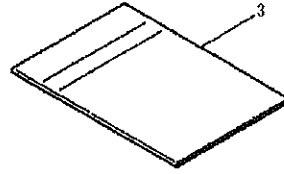
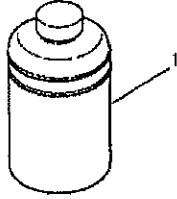


MS045D

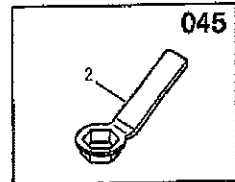
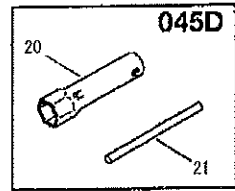
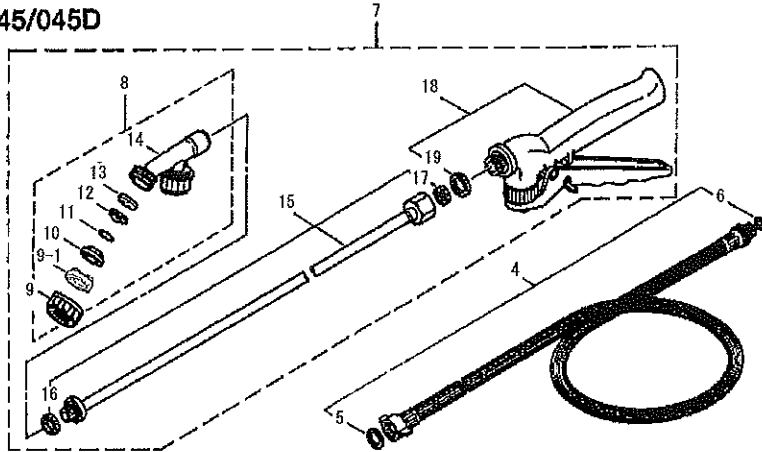
エンジン (キャブレター・リコイルスタータ)

記号	見出し番号	部品番号	部品名称	個数	規格	備考	メーカーコード
x	17-1	577357	キャブレターASSY	1	15001-2705	2~307㌢	15001-2705
	17-2	573994	スロットルバルブ	1	16025-2132		16025-2132
	17-3	573993	ジェットニードル	1	311702-6106-00	47㌢	311702-6106-00
	17-4	071145	スナップリンク	1			92033-2070
	17-5	943167	リテーナ	1			14020-2009
	17-6	071253	スプリング	1			92081-2246
	17-7	071252	ボデーキャップ	1			311220-6105-00
	17-8	071149	ロッキングナット	1			83113-41851
	17-9	573992	ケーブルアシヤスタ	1			311509-6140A
	17-10	577358	ニードルジェット	1			16017-2074
	17-11	577359	メインジェット	1			92063-2108
	17-12	944322	スクリュ(3X6)	1			214B0306
	17-13	944320	ニードルバルブ	1			310802-6122A
	17-14	573189	フロートアーム	1			16055-2062
	17-15	943512	フロートピン	1			92043-2098
	17-16	944106	フロート	1			311901-6126A
	17-17	944323	ガスケット	1			310802-6128A
	17-18	944324	フロートチャンバアッセンブリ	1			310802-6130A
	17-19	943896	スクリュ	2			232B0416
	17-20	943192	スプリング	1			92081-2245
	17-21	944316	スクリュ	1			310802-6114A
	17-22	944314	チョークバルブ	1			310802-6102A
	17-23	944478	チョークレバー	1			310401-6142A
	17-24	944313	ボルト	1			92002-2250
	17-25	944102	ワッシャ	1			92022-2065
	17-26	071153	ナット	1			92015-2124
	17-27	944482	ガスケット	2			11009-2377
	17-28	944104	コックアッセン	1			83406-42070
	17-29	944481	ストレーナ	1			14043-2003
	17-30	944480	バネジョイント	1			39010-2002
	17-31	574002	エアフィルタASSY	1	11010-2348	32~34㌢	11010-2348
	17-32	574003	エアフィルタケース	1	11011-2191		11011-2191
	17-33	943483	エレメント	1			11013-2057
	17-34	574004	エアフィルタキャップ	1	11012-2237		11012-2237
	17-35	574005	スクリュ	2	92009-2295		92009-2295
	17-36	573970	リコイルスタータASSY	1	49088-2316	37~47㌢	49088-2316
	17-37	574008	リコイルケース	1	32099-2145		32099-2145
	17-38	574007	スワイタルスプリング	1	92144-2054		92144-2054
	17-39	944724	リール	1			59101-2057
	17-40	943467	スプリング	1			92081-2275
	17-41	943221	スプリング	1			92081-2274
	17-42	943220	バウ	1			13165-2058
	17-43	944328	リテーナ	1			14020-2057
	17-44	944801	スクリュ5X12	1			92009-2199
	17-45	944239	ロープガイド	1			311560-3435A
	17-46	944240	ロープ 3.5X890	1			59106-2063
	17-47	944241	ケーブル	1			46075-2010

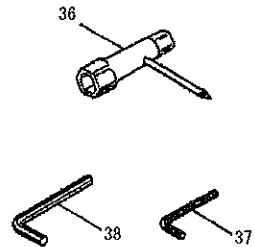
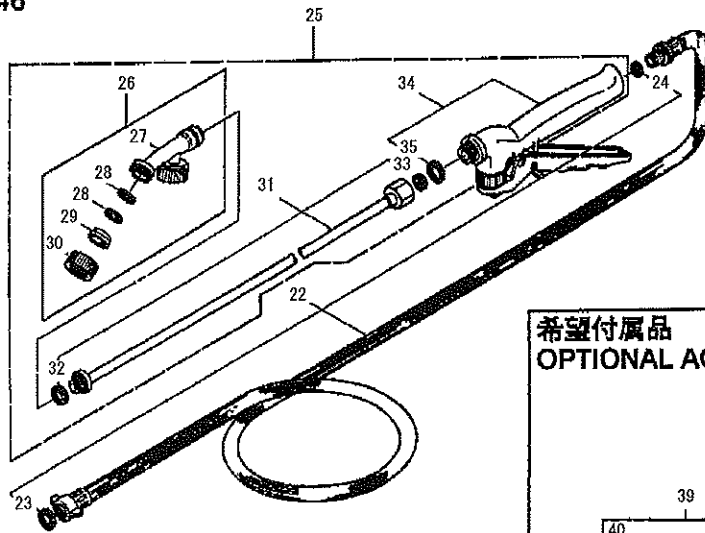
2 0 • MS045 • MS045D • MS046
付属品・希望付属品
ACCESSORIES, OPTIONAL ACCESSORIES



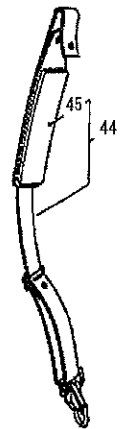
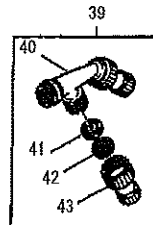
045/045D



046



希望付属品
OPTIONAL ACCESSORIES



045/045D

MS045D
付属品・希望付属品

記号	見出し番号	部品番号	部品名称	個数	規格	備考	メーカーコード
	20-1	022540	ネリヨウコングウキクミテ 0.5L	1	0.5L		
×	20-3	111154	トリアツカイセツメイシヨ	1	MS045D		
	20-4	105338	ホ-スマトメ	1	7.5X1.2M(ニギリナシ)	5,67クム	
	20-5	100707	ゴムマルハツキン 11.5X16X2	1	11.5X16X2		
	20-6	100712	ゴウセイシユシマルハツキン	1	7X11.5X1.5T		
△	20-7	112841	ワンタツチノズル	1		8~197クム	
	20-8	112842	ワイドノズル2トウコウ	1	WP-2D-31 G1/4	9~147クム	
	20-9	112843	ノズルキヤツフ	2			4044211
	20-9-1	591346	ノズルコア-	2			4062641
	20-10	112844	ノズルイタ	2	クワ		
	20-11	011345	オリンク P12	2	ヤマホ P-12		
	20-12	112845	ストレーナ	2			4044231
	20-13	112846	カリユウハツキン	2			4050771
	20-14	112847	タテカク2トウコウホンタイ	1			3005871
	20-15	112848	ノズルハイフ	1	8-700 PF1/4	16,177クム	
	20-16	112850	ハツキン	1			8000142
	20-17	112851	ゴウセイシユシマルハツキン	1	7X11X1.5		
	20-18	112852	レハ-ゴツク	1	LC-20	197クム	
	20-19	112850	ハツキン	1			8000142
	20-20	107747	ホツクススハナ	1	19		
	20-21	012723	ホツクススハナハンドル	1	8X150		
	20-39	107486	セオイトウフンヨウラウンドノズル2トウコウ	1		40~437クム	451130
	20-40	107487	フンカン	1	ヤマホ(H-606-1)		
	20-41	107488	Yシハツキン	2			501412
	20-42	107489	ストレーナ 50メツシュ	2	#50		
×	20-43	107490	チツフ ASSY	2	ヤマホ(N-KA-7LR)		
	20-44	108466	セオイトマトメ	2	シロ	457クム	
	20-45	019874	カタアテ	2			